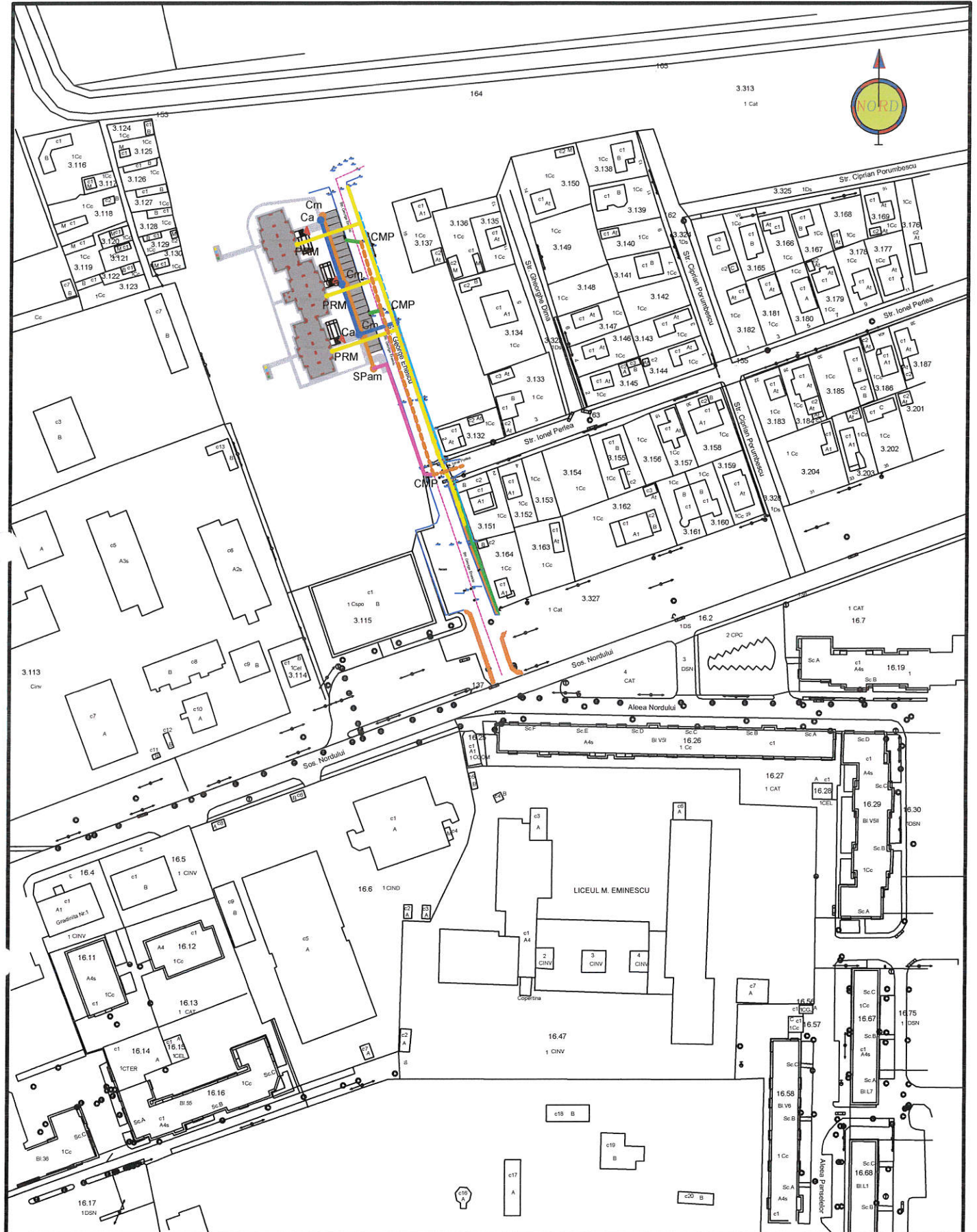


VERIFICATOR/ EXPERT	NUME	SEMNA TURA	CERINTA	REFERAT/EXPERTIZA NR./DATA
S.C. PROCIVIL S.R.L. Nr RC - J21 / 410 / 1996				Beneficiar: U.A.T. MUNICIPIUL SLOBOZIA, JUDETUL IALOMITA, STRADA EPISCOPIEI NR. 1
SPECIFICATIE	NUME	SEMNA TURA	Scara:	Titlu proiect:
SEF PROIECT	Sing. Anghel Costel			UTILITATI LOCUINTE TIP ANL STR. GEORGE ENESCU
PROIECTAT	Sing. Anghel Costel		Data:	Titlu plansa:
DESENAT	Th. Ivanovici Florian		2023	PLAN DE INCADRARE IN TERITORIU
				Proiect nr: 184/2023
				FAZA: S.F.
				Plansa nr: A00



VERIFICATOR/ EXPERT	NUME	SEMNATURA	GERINTA	REFERAT/EXPERTIZA NR./DATA	
<p style="text-align: center;">S.C. PROCIVIL S.R.L. Nr RC - J21 / 410 / 1996</p>				Beneficiar: U.A.T. MUNICIPIUL SLOBOZIA, JUDETUL IALOMITA, STRADA EPISCOPIEI NR. 1	Proiect nr: 184/2023
				Scara: 1:2000	Titlu proiect: UTILITATI LOCUINTE TIP ANL STR.GEORGE ENESCU
SPECIFICATIE	NUME	SEMNATURA	Data:	Titlu plansa:	Plansa nr:
SEF PROIECT	Sing. Anghel Costel		2023	PLAN DE INCADRARE IN ZONA	A01
PROIECTAT	Sing. Anghel Costel				
DESENAT	Th. Ivanovici Florian				

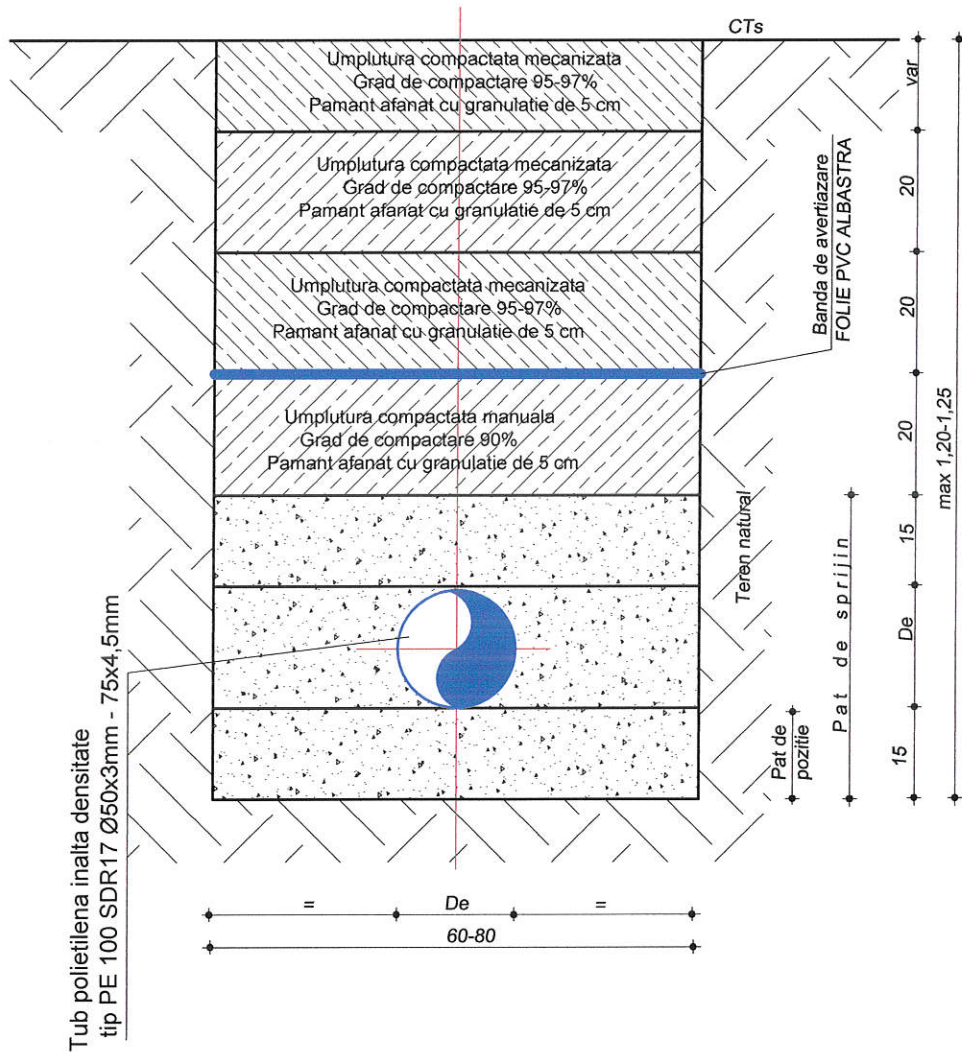
**PLAN DE SITUATIE
SCARA 1:500**



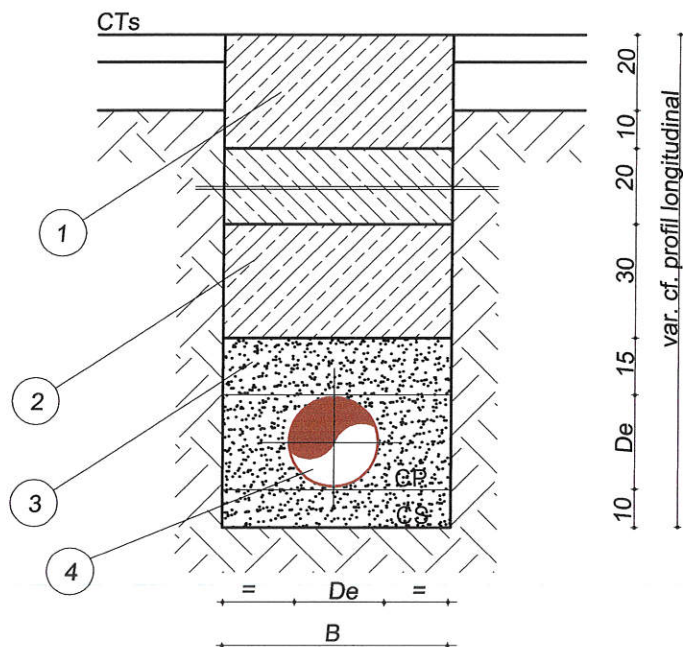
BILANȚ TERITORIAL

- S_{TEREN} = 9145 (masuratori)
- S_{CONSTRUITĂ BLOCURILE DE LOCUINTE} = 293,05 mp
- S_{ZONĂ STUDIATĂ} = 2244 mp
- S_{ALEI PAVATE - TEREN DE JOACA SI SPATII DE RECREERE} = 297 mp
- S_{ALEI SI PLATFORME COLECTARE SELECTIVA} = 75 mp
- S_{PLATFORMA ANTITRAUMA - TEREN DE JOACA} = 542,1 mp
- S_{FOISOAR PREFABRICAT} = 16 mp
- S_{SPAȚIU VERDE ALOCAT LOCURILOR DE RECREERE} = 1269,5 mp
- S_{BORDURI} = 44,4 mp

VERIFICATOR					
VERIFICATOR/EXPERT	NUME	SEMNĂTURA	CERINȚA	REFERAT/EXPERTIZĂ NR./DATA	
S.C. PROCIVIL S.R.L. NR RC-J21/410/1996			BENEFICIAR:		PROIECT NR.
			U.A.T. SLOBOZIA		184 / 2023
SPECIFICAȚIE	NUME	SEMNĂTURA	SCARA	TITLU PROIECT:	
ȘEF PROIECT	Sing. Anghel Costel		1/500	Utilitati locuinte tip A.N.L. George Enescu	
PROIECTAT	Arh. Ionut LAZAR		DATA	TITLU PLANȘĂ:	
DESENAT	Arh. Ionut LAZAR		2023	PLAN DE SITUATIE - TEREN DE JOACA, SPATII RECREERE SI ALEI PIETONALE	
				FAZA S.F.	
				PLANȘA NR. A 02	



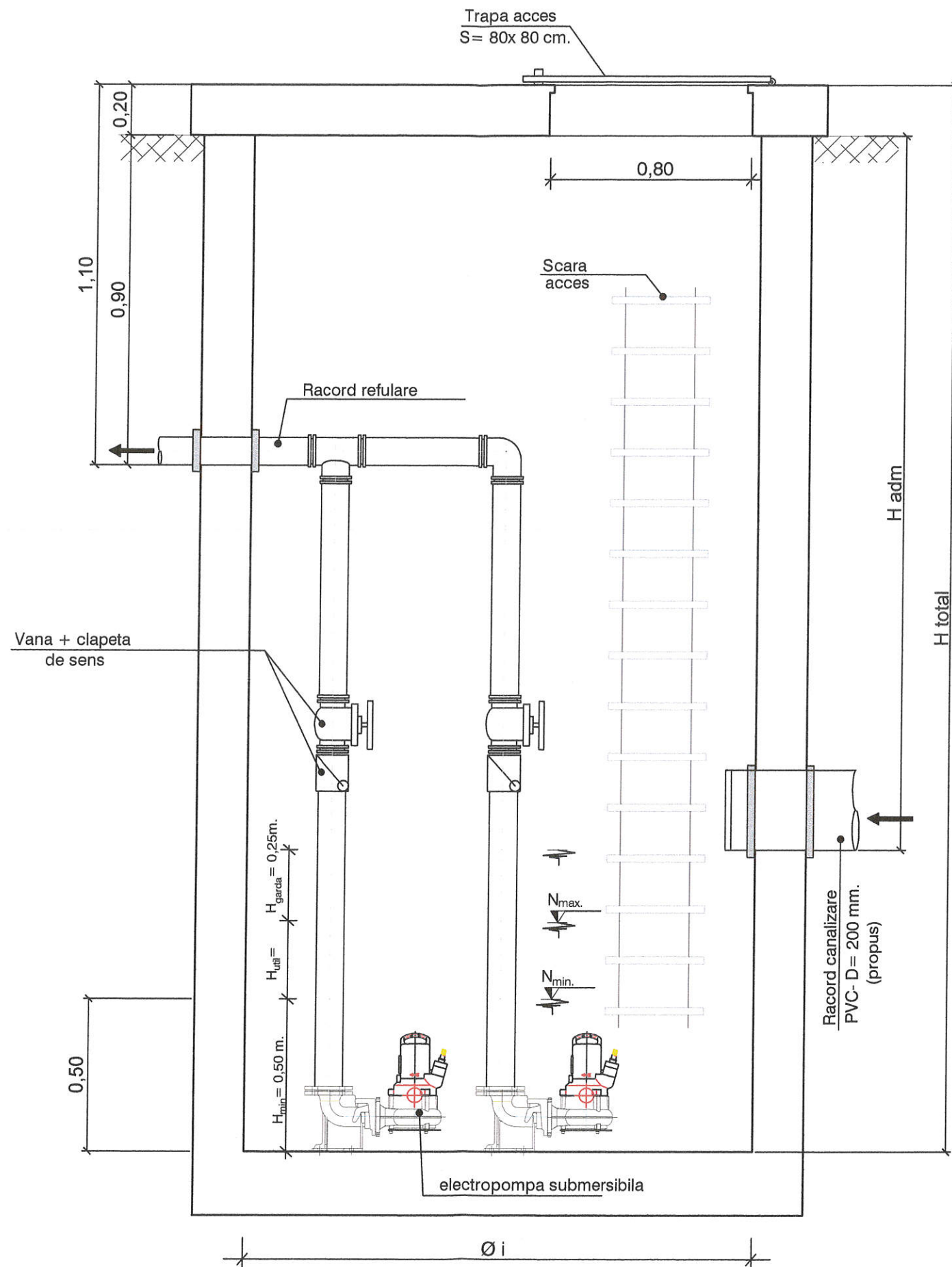
VERIFICATOR/ EXPERT	NUME	SEMNATURA	CERINTA	REFERAT/EXPERTIZA NR./DATA	
S.C. PROCIVIL S.R.L. Nr RC - J21 / 410 / 1996				Beneficiar:	Proiect nr:
				U.A.T. MUNICIPIUL SLOBOZIA, JUDETUL IALOMITA, STRADA EPISCOPIEI NR. 1	184/2023
SPECIFICATIE	NUME	SEMNATURA	Scara:	Titlu proiect:	FAZA:
SEF PROIECT	Sing. Anghel Costel			UTILITATI LOCUINTE TIP ANL STR. GEORGE ENESCU	S.F.
PROIECTAT	Sing. Anghel Costel		Data:	Titlu planșa:	Planșa nr:
DESENAT	Th. Ivanovici Florian		2023	PROFIL TRANSVERSAL ALIMENTARE CU APA	PT 01



LATIME SAPATURA = "B"
 "B" = De +50 cm pentru tuburi cu De < 400 mm

- ① Umplutura compactare mecanizata
 Grad de compactare 95-97 %
 Pamant afanat cu granulatie de 5 cm
- ② Umplutura compactare mecanizata
 Grad de compactare 90 %
 Pamant afanat cu granulatie de 5 cm
- ③ Nisip cu granulatie 0-10 mm
 Compactat manual
 Grad de compactare 85 %
- ④ Teava polipropilena pentru canalizare
 exterioara cu rigiditate normala SN 4 kPa imbinare
 elastica cu inel de cauciuc De 200x4,9 mm

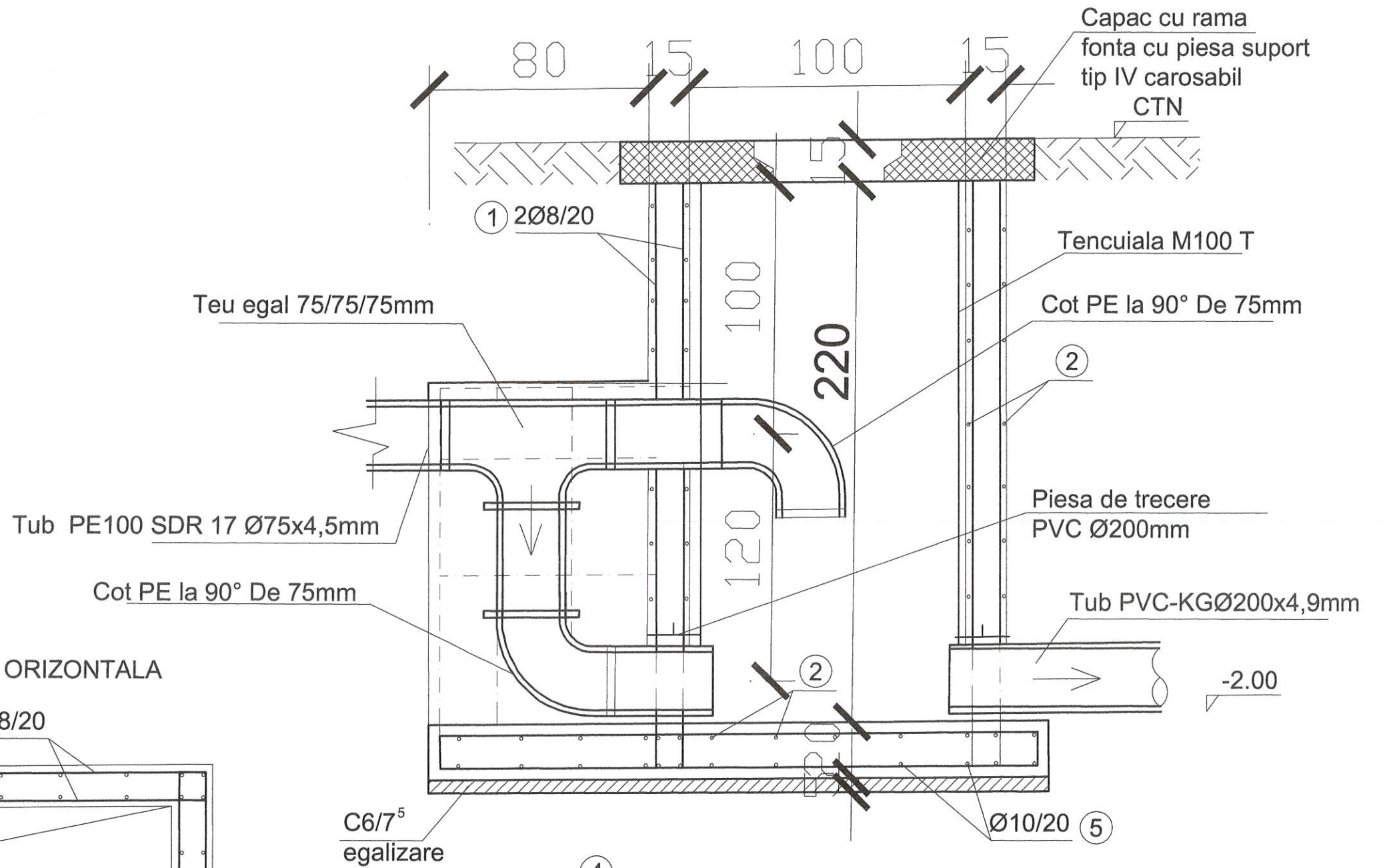
VERIFICATOR/ EXPERT	NUME	SEMNATURA	CERINTA	REFERAT/EXPERTIZA NR./DATA	
S.C. PROCIVIL S.R.L. Nr RC - J21 / 410 / 1996				Beneficiar:	Proiect nr:
				U.A.T. MUNICIPIUL SLOBOZIA, JUDETUL IALOMITA, STRADA EPISCOPIEI NR. 1	184/2023
SPECIFICATIE	NUME	SEMNATURA	Scara:	Titlu proiect:	FAZA:
SEF PROIECT	Sing. Anghel Costel			UTILITATI LOCUINTE TIP ANL STR. GEORGE ENESCU	S.F.
PROIECTAT	Sing. Anghel Costel		Data:	Titlu plansa:	Plansa nr:
DESENAT	Th. Ivanovici Florian		2023	PROFIL TRANSVERSAL CANALIZARE	PT 02



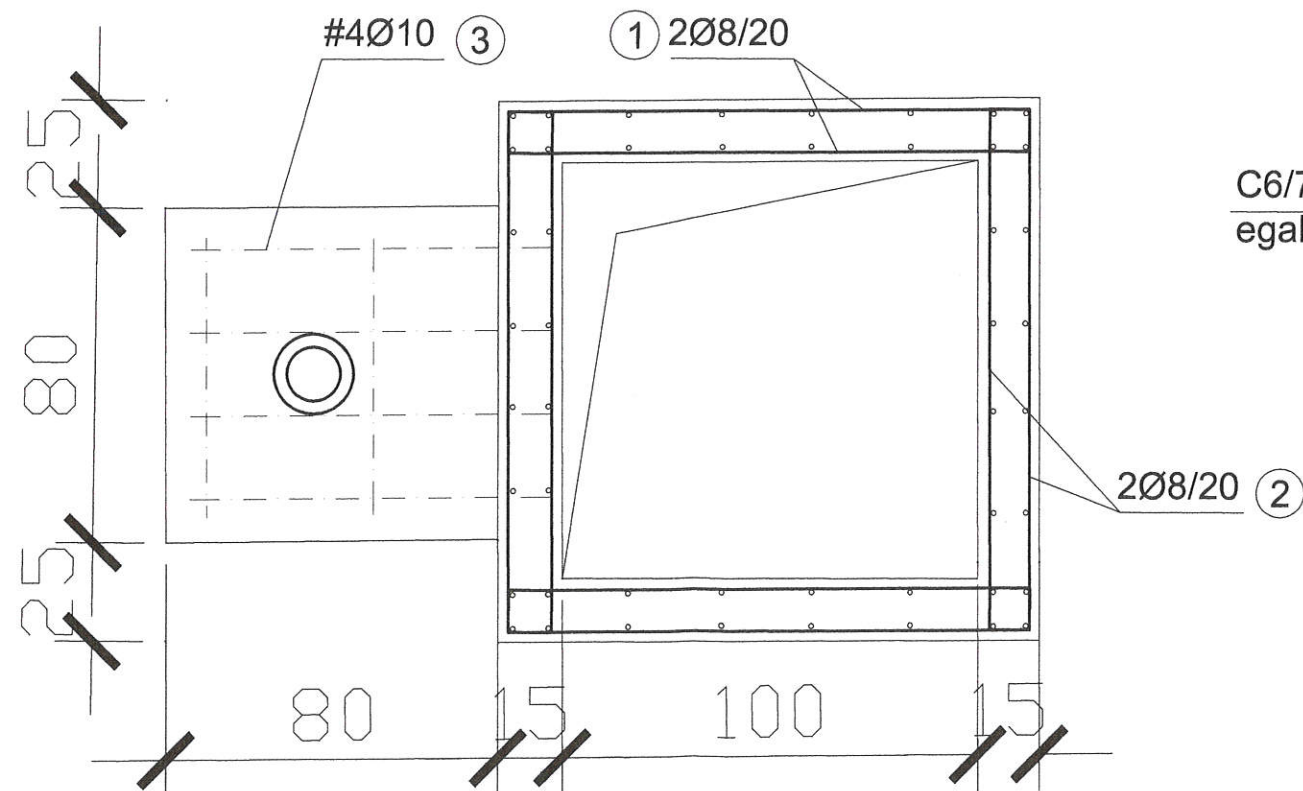
	Ø i (m)	H adm (m)	H total (m)	Qp (mc/h)	Hp (mcA)	Ø refulare (mm)
SPam	1,50	2,10	4,50	12	6	75

VERIFICATOR/ EXPERT	NUME	SEMNATURA	CERINTA	REFERAT/EXPERTIZA NR./DATA	
S.C. PROCIVIL S.R.L. Nr RC - J21 / 410 / 1998				Beneficiar: U.A.T. MUNICIPIUL SLOBOZIA, JUDETUL IALOMITA, STRADA EPISCOPIEI NR. 1	Proiect nr: 184/2023
SPECIFICATIE	NUME	SEMNATURA	Scara:	Titlu proiect: UTILITATI LOCUINTE TIP ANL STR. GEORGE ENESCU	FAZA: S.F.
SEF PROIECT	Sing. Anghel Costel				
PROIECTAT	Sing. Anghel Costel		Data: 2023	Titlu plansa: STATIE POMPARE APE MENAJERE DETALIU MONTAJ	Plansa nr: SPAM
DESENAT	Th. Ivanovici Florian				

SECTIUNE VERTICALA



SECTIUNE ORIZONTALA



Beton C16/20
Otel beton PC52

NOTA !

* Acoperirea cu beton a armaturii > 4,5cm

VERIFICATOR/ EXPERT	NUME	SEMNATURA	CERINTA	REFERAT/EXPERTIZA NR./DATA
S.C. PROCIVIL S.R.L. Nr RC - J21 / 410 / 1996				Beneficiar: U.A.T. MUNICIPIUL SLOBOZIA, JUDETUL IALOMITA, STRADA EPISCOPIEI NR. 1
SPECIFICATIE	NUME	SEMNATURA	Scara:	Titlu proiect:
SEF PROIECT	Sing. Anghel Costel			UTILITATI LOCUINTA TIP ANL STR. GEORGE ENESCU
PROIECTAT	Sing. Anghel Costel		Data:	Titlu plansa:
DESENAT	Th. Ivanovici Florian		2023	CAMIN DISIPARE ENERGIE PLAN + SECTIUNE
				Proiect nr: 184/2023
				FAZA: S.F.
				Plansa nr: CD00