



ROMÂNIA
CONSILIUL LOCAL
MUNICIPIUL SLOBOZIA

Adresă: Slobozia, Strada Episcopiei nr. 1, 920023, Județul Ialomița, CUI 4365352
Telefon: 0243/231.401, Fax: 0243/212.149

Website: <https://municipiulslobozia.ro> | Email: office@municipiulslobozia.ro

PROIECT
DE
HOTĂRÂRE

Nr. 121455/ 18.12.2024

HOTĂRÂRE

privind acceptarea donației privind bunurile mobile propuse a fi donate de către S.C. ORION S.R.L. către Municipiul Slobozia de Reprezentantul Legal, respectiv Primar, domnul POTOR Dănuț Alexandru

Consiliul Local al Municipiului Slobozia, Județul Ialomița, întrunit în ședința ordinară din data de 19 decembrie 2024,

Având în vedere:

- Referatul de aprobare al domnului POTOR Dănuț Alexandru;
- Raportul de specialitate al Direcției Urbanism și Serviciii Utilități Publice, Compartimentul Patrimoniu, Concesii, Cadastru și Fond Funciar, înregistrat cu nr. 121282/ 17.12.2024 întocmit în baza raportului de evaluare nr. 113/ 17.12.2024 și a adesei nr 1860/ 09.12.2024 emisă de S.C. ORION S.A.
- Raportul de avizare al Comisiei Juridice și de Disciplina din cadrul Consiliului Local al Municipiului Slobozia;

În temeiul prevederilor art. 92, art. 129 alin. (2) litera a), b), d), alin. (3), litera d), alin. (7) litera n), art. 196 alin. (1), lit. a), art. 291 alin. 3 lit. c) din O.U.G. nr. 57/2019 privind Codul Administrativ al României, cu modificările și completările ulterioare;

HOTĂRĂȘTE:

Art. 1. (1) Se aprobă acceptarea donației S.C. ORION S.R.L. către Municipiul Slobozia prin reprezentantul legal al acestuia, respectiv prin primar, domnul POTOR Dănuț Alexandru.

(2) Donația constă în bunuri mobile, respectiv carcase buloane, în număr de 8 (opt) stâlpi metalici, în număr de 8 (opt) și profile L prinder în număr de 16 (șaisprezece), cu valoare de piață, conform raportului de evaluare în cuantum total de 46.232.

Art. 2. - Prezenta hotărâre se va aduce la cunoștința cetățenilor prin afișare la sediul Primăriei Municipiului Slobozia precum și pe siteul propriu www.sloboziaiail.ro.

Art. 3. – Prezenta hotărâre va fi adusă la cunoștința Primarului, Serviciului Public de Transport Local Slobozia, Serviciului Managementul Serviciilor de Utilități Publice prin grija secretarului Municipiului Slobozia, pentru aducerea la îndeplinire.

Avizat,
Secretar General Municipiu



**PRIMAR
MUNICIPIUL SLOBOZIA**

Adresă: Slobozia, Strada Episcopiei nr. 1, 920023, Județul Ialomița, CUI 4365352
Telefon: 0243/231.401, Fax: 0243/212.149

Website: <https://municipiulslobozia.ro> | Email: office@municipiulslobozia.ro

Nr. 121330/ 17.12.2024

REFERAT DE APROBARE

la proiectul de hotărâre privind acceptarea donației privind bunurile mobile propuse a fi donate de către S.C. ORION S.R.L. către Municipiul Slobozia de Reprezentantul Legal, respectiv Primar, domnul POTOR Dănuț Alexandru

Supunem spre aprobare proiectul de hotărâre promovat în urma referatului de specialitate al Direcției Urbanism și Serviciii Utilități Publice, Compartimentul Patrimoniu, Concesii, Cadastru și Fond Funciar, înregistrat cu nr. 121282/ 17.12.2024 întocmit în baza raportului de evaluare nr. 113/ 17.12.2024 și a adesei nr 1860/ 09.12.2024 emisă de S.C. ORION S.A.

Astfel, vă aducem la cunoștință faptul că, prin adresa emisă de DADP nr. 3656/ 10.12.2024, înregistrată la Primăria municipiului Slobozia sub nr. 118713/ 10.12.2024, S.C. ORION S.R.L. donează către municipiul Slobozia, următoarele bunuri: carcase buloane, în număr de 8 (opt) stâlp metalic, în număr de 8 (opt) și profile L prinder în număr de 16 (șaisprezece), cu valoare de piață, conform raportului de evaluare în cuantum total de 46.232 lei.

Ca urmare a celor sus menționate, în conformitate cu prevederile art. 291 alin. (3) lit. c) din OUG nr. 57/ 2019 privind Codul Administrativ, propunem aprobarea acceptării donației S.C. ORION S.R.L. către Municipiul Slobozia, prin reprezentatul legal, respectiv prin Primar, domnul POTOR Dănuț Alexandru.

**PRIMAR,
POTOR Dănuț Alexandru**





ROMÂNIA
JUDEȚUL IALOMIȚA
MUNICIPIUL SLOBOZIA

Adresă: Slobozia, Strada Episcopiei nr. 1, 920023, Județul Ialomița, CUI 4365352

Telefon: 0243/231.401, Fax: 0243/212.149

Website: <https://municipiulslobozia.ro>, Email: office@municipiulslobozia.ro

Direcția Urbanism Și Servicii Utilități Publice
Compartiment Patrimoniu, Concesiuni, Cadastru și Fond Funciar

NR. 121282/17.12.2024

RAPORT DE SPECIALITATE

Subsemnatul Badea-Dumitru Alexandru, consilier juridic în cadrul Direcția Urbanism Și Servicii Utilități Publice, Compartiment Patrimoniu, Concesiuni, Cadastru și Fond Funciar vă comunic următoarele:

Prin adresa nr. 3656/10.12.2024 a societății ~~Orion~~ SRL înregistrată în instituția noastră cu nr. 118713/10.12.2024 aceștia ne înștiințează de faptul că doresc să doneze 8 stâlpi către Municipiul Slobozia.

Bunurile ce fac obiectul acestei donații sunt:

Denumire bun mobil	Bucăți	Valoare de piață conform raport de evaluare exprimată în lei
Carcasă buloane	8	2.488
Stâlp metalic	8	33.392
Profile L prinder	16	10.352
TOTAL		46.232

În conformitate cu prevederile art. 291 alin. 3 lit. c) din OUG 57/2019 vă rugăm să dezbateți în ședință publică a Consiliului Local posibilitatea acceptării de către reprezentantul UAT Municipiul Slobozia a bunurilor mobil sus menționate propuse a fi donate de către SC Orion SRL.

Șef Serviciu DCEGP,
Cons. Radu Cristi Florian

Vizat Juridic,

Cons. Jur. Badea-Dumitru Alexandru



Nr. 113 PS din 17.12.2024

RAPORT DE EVALUARE

BUNURI MOBILE STALPI METALICI

Nr. Crt.	Tip B.M	Numar	Marca	Model	An fabricatie	Stare tehnica
1	Stalp metalic	8	ORION	-	2024	foarte buna/demontat
2	Carcasa buloane	8	ORION	-	2024	foarte buna/demontat
3	Profile L prindere	16	ORION	-	2024	foarte buna/demontat

Proprietatea: ORION SRL

Decembrie 2024

Datele, informatiile si continutul prezentului raport fiind confidentiale, nu vor putea fi copiate in parte sau in totalitate si nu vor putea fi transmise unor terti fara acordul scris si prealabil al evaluatorului PROFESSIONAL EVAL & CONSULT SRL si al proprietarului.

Digitally
signed by
HARSESCU
SORIN-
ALEXANDRU
Date:
2024.12.17
09:30:31
+02'00'

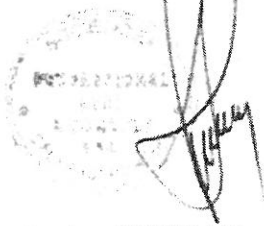
Argumentele care au stat la baza elaborarii acestei opinii precum si considerentele avute in vedere la determinarea acestei valori sunt:

- i. Valoarea a fost exprimata tinand seama exclusiv de ipotezele, conditiile limitative si aprecierile exprimate in prezentul raport si este valabila in conditiile economice si juridice mentionate in raport;
- ii. Valoarea este valabila numai pentru destinatia precizata in raport;
- iii. Valoarea reprezinta opinia evaluatorului privind valoarea de piata;
- iv. Valoarea este o predictie;

Raportul a fost pregatit pe baza standardelor, recomandarilor si metodologiei de lucru promovate de catre ANEVAR (Asociatia Nationala a Evaluatorilor Autorizati din Romania).

Cu stima,

PROFESSIONAL EVAL & CONSULT SRL
Administrator Harsescu Alexandru



Evaluator Autorizat EBM - Membru Titular ANEVAR
Harsescu Nicoleta



A handwritten signature in black ink, likely belonging to Nicoleta Harsescu.



ROMÂNIA
JUDEȚUL IALOMIȚA
MUNICIPIUL SLOBOZIA

Adresă: Slobozia, Strada Episcopiei nr. 1, 920023, Județul Ialomița, CUI 4365352
Telefon: 0243/231.401, Fax: 0243/212.149
Website: <https://municipiulslobozia.ro>, Email: office@municipiulslobozia.ro

Direcția Urbanism și Servicii Utilități Publice
Compartiment Patrimoniu, Concesiuni, Cadastru și Fond Funciar

Nr. 119078/10.12.2024
Ex. 2/2

Către,
S.C. Professional Eval & Consult S.R.L.
Notă de comandă

În baza contractului de prestari servicii nr. 74430/09.07.2024 încheiat cu S.C. Professional Eval & Consult S.R.L. vă rugăm să ne emiteți un raport de evaluare pentru evaluarea la prețul pieții a unor bunuri ce vor fi donate către UAT Municipiul Slobozia.

Bunurile ce vor fi evaluate sunt: carcase buloane 8 bucăți, stâlp 8 bucăți, profile L prindere 16 bucăți.

PRIMAR,
Administrator Public,
Mocioniu Adrian

Șef Serviciu D.C.E.G.P.,
Radu Cristi Florian

Întocmit,
Badea-Dumitru Alexandru

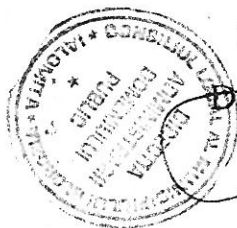
Î/R B.D.A. - 2 ex

ROMANIA
JUDET IALOMITA
CONSILIUL LOCAL MUNICIPAL SLOBOZIA
DIRECTIA DE ADMINISTRARE A DOMENIULUI PUBLIC
Slobozia, str. Filaturii, nr. 8, 920049, Judetul Ialomița, CUI 7326960,
Tel: 0243-235496/ 232112 ,Fax 0243-235496, e-mail: dadp@municipiulslobozia.ro;
achizitii.dadp@municipiulslobozia.ro

Nr. 3656 / 10.12. 2024

UAT SLOBOZIA
Directia Patrimoniu

Alaturat va transmitem documentatia privind stalpii executati si livrati catre municipalitate de catre S.C.Orion SRL Slobozia, prin care doreste a se analiza ca produsele sa fie donate, contract sponsorizare.



DIRECTOR

Dumitru Valentin



24-118713-DFB Primaria Slobozia 10.12.2024

Catre: DIRECTIA DE ADMINISTRARE A DOMENIULUI PUBLIC	SC ORION SRL
E-Mail: dadp@municipiulslobozia.ro	Pagini: 1
In Atentie: D-lui Dumitru Valentin	Data: 09.12.2024
Subiect: Adresa Raspuns 3642/09.12.2024	CC:

Buna ziua,

Urmare cererii dvs. va rugam sa regasiti propunerea noastra dupa cum urmeaza:

Produs:

- Stalp ancorare cu carcasa buloane (specificatie atasat anexa 1)
- Profile L zincate prindere dale beton (specificatie atasat anexa 2.1 + anexa 2.2)

Solutie constructiva: Conform propunere anexe

Protectie anti-coroziva:

- Zincare termica conform EN ISO1461; Certificat de conformitate
- Protectie duplex (grund + vopsea)

Calitate: ISO9001, ISO14001, ISO45001, EN3834-2, EN1090-EXC4;

Sustenabilitate: Auto declaratie de mediu (EPD) pentru structuri tubulare zincate si structuri cu profile L zincate;

Pret:

REFERINTA	Buc.	Pret/ Buc.	Valoare
Carcasa buloane	8	62,50 €	500,00 €
Stalp	8	838,08 €	6.704,64 €
Profile L prindere	16	130,00 €	2.080,00 €
			9.284,64 €
*preturile sunt fara TVA			
**sumele sunt platibile echivalent in RON			
***se va aplica cursul de schimb din ziua facturarii			
****dalele de beton sunt puse la dispozitie de catre beneficiar			
*****preturile sunt EXW depozit Orion			

Cu stima,

Administrator

Pop Andrei




Catre: DIRECTIA DE ADMINISTRARE A DOMENIULUI PUBLIC	SC ORION SRL
E-Mail: dadp@municipiulslobozia.ro	Pagini: 1
In Atentia: D-lui Dumitru Valentin	Data: 09.12.2024
Subiect: Adresa Raspuns 2 3642/09.12.2024	CC:

Buna ziua,

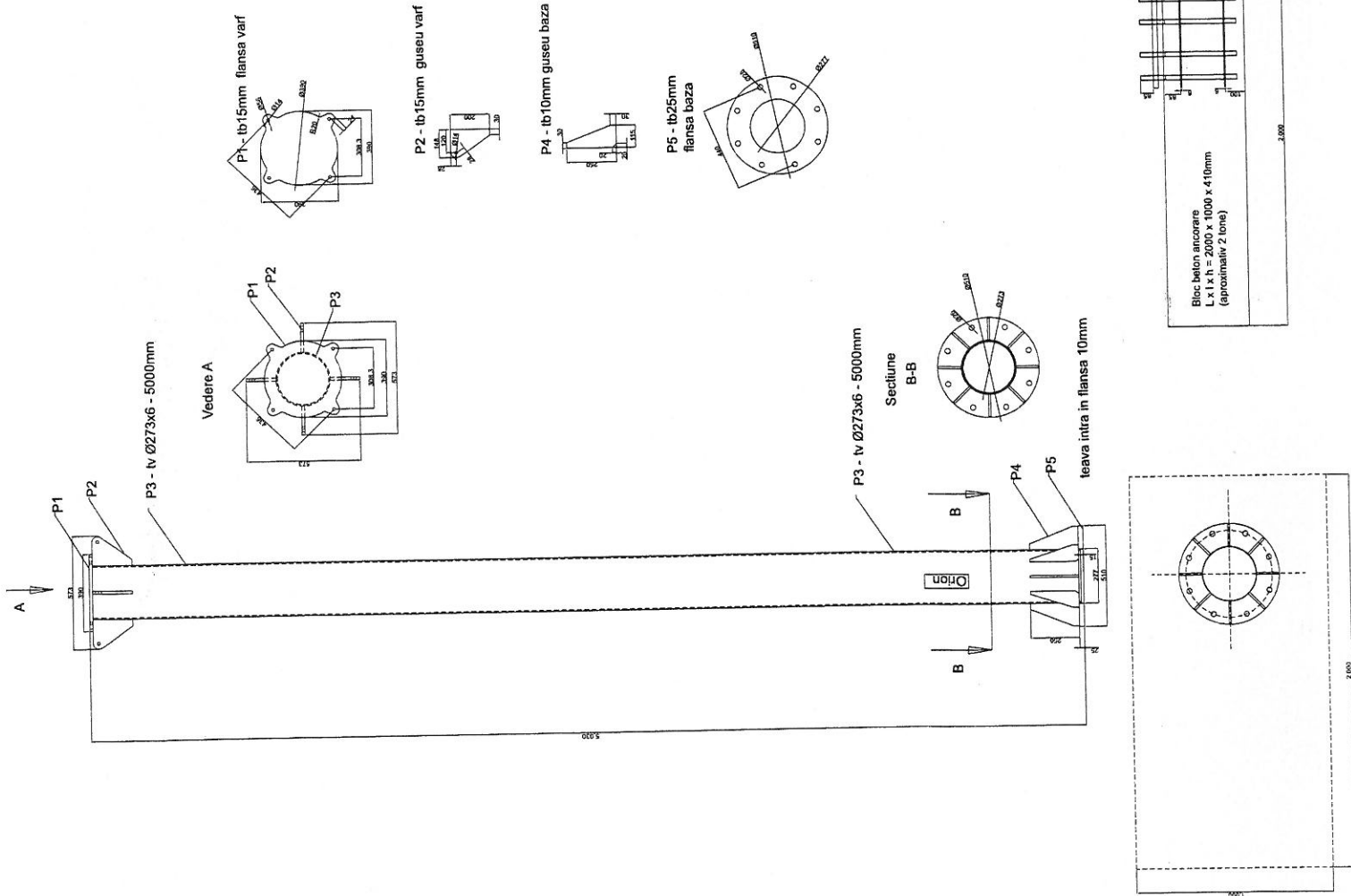
In completarea cererii dvs. va rugam sa analizati propunerea noastra ca produsele parte din adresa raspuns 1 3642/09.12 sa fie livrate catre municipalitate sub forma de donatie, contract sponsorizare .

Cu stima,

Administrator
Pop Andrei

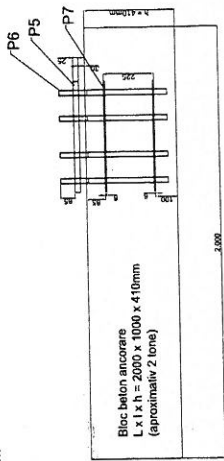
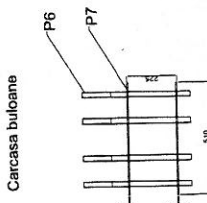
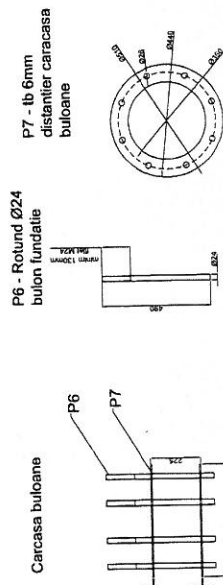


Stalp ancorare cu carcasa buloane H cu beton - 5470mm

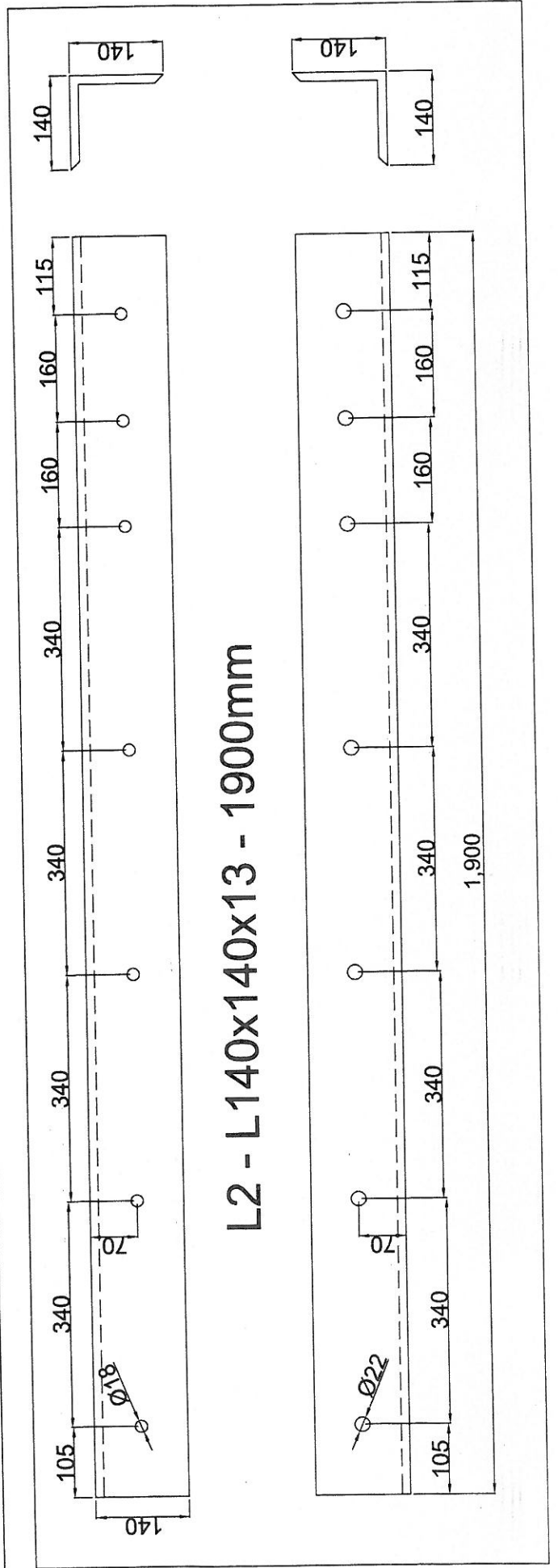
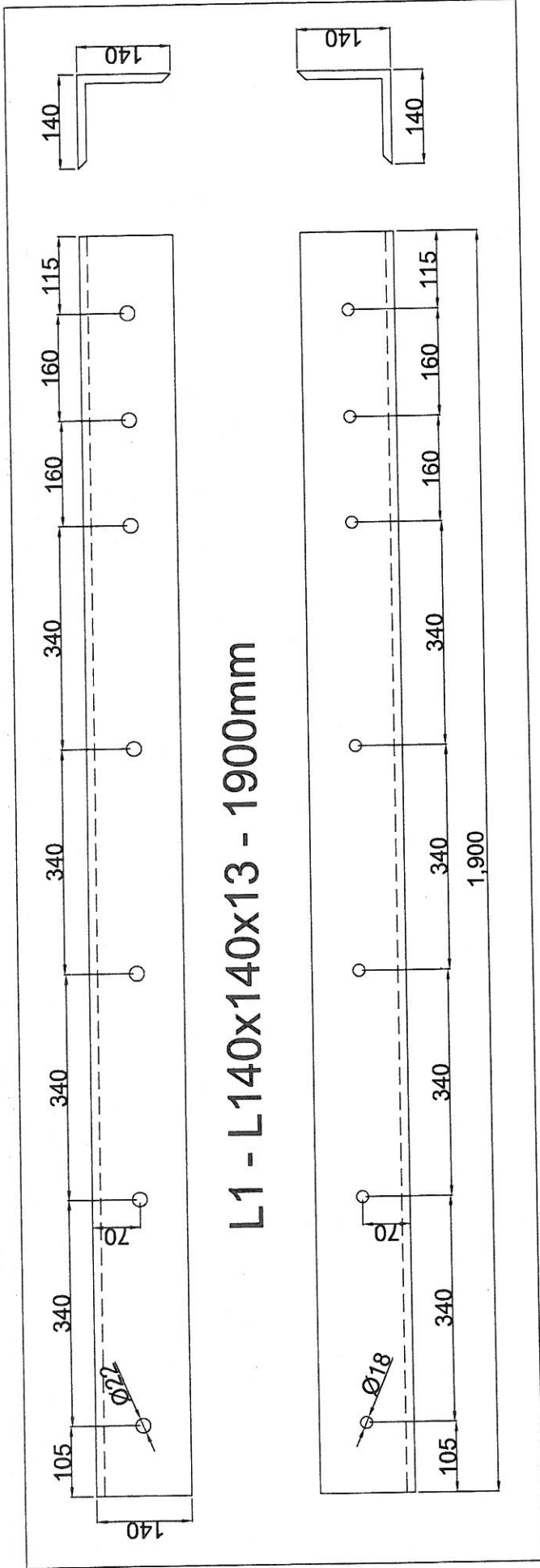


Necesar 8 bucati

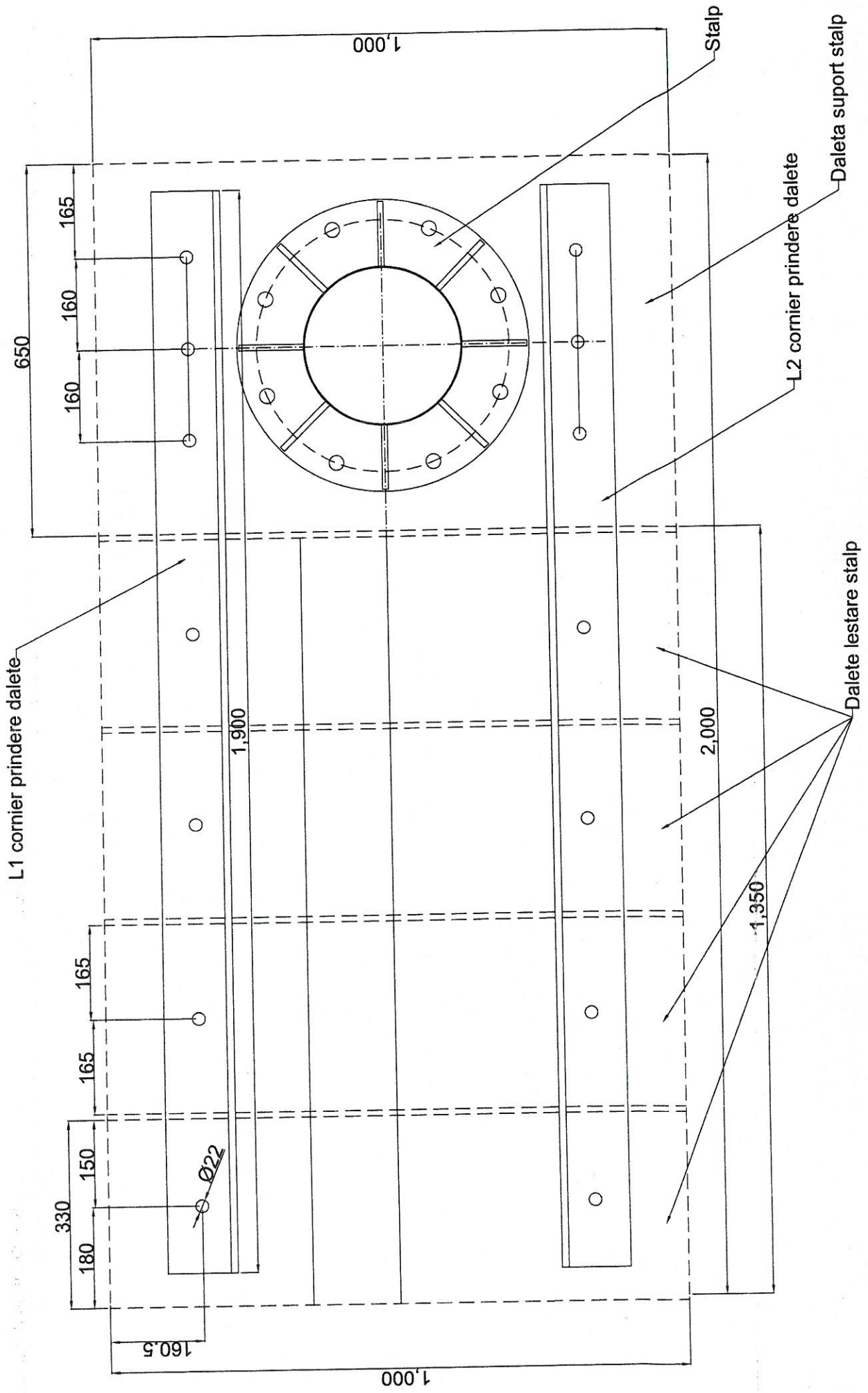
1. Teava Ø273x6 - 8 bucati la 5m
2. Tabla 25mm S235 - 2.5mp
3. Tabla 10mm S235 - 1.5mp
4. Tabla 15mm S235 - 2.3mp
5. Tbla 6mm S235 - 5mp
6. Rotund Ø24 S355 - 32 ml - 6 bare la 6m



Corniere prindere dalete pentru stalp



Asezare dalete stalp



Cornierele se prind pe dalete la conexiuni.
Gaurile in dalete se vor da dupa gaurile din coniere



ROMÂNIA
CONSILIUL LOCAL
MUNICIPIUL SLOBOZIA

Adresă: Slobozia, Strada Episcopiei nr. 1, 920023, Județul Ialomița, CUI 4365352

Telefon: 0243/231.401, Fax: 0243/212.149

Website: <https://municipiulslobozia.ro> | Email: office@municipiulslobozia.ro

Comisia Juridică și de Disciplină

RAPORT DE AVIZARE

al proiectului de hotărâre privind reorganizarea Serviciului Public de Transport Local în societate cu răspundere limitată și delegarea serviciului de transport public local de călători prin curse regulate, prin gestiune directă din Municipiul Slobozia

Comisia Juridică și de Disciplină, întrunită în sesiune în data de decembrie 2024, a luat în discuție următoarele materiale:

- Referatul de aprobare al domnului POTOR Dănuț Alexandru;
- Raportul de specialitate al Direcției Urbanism și Serviciii Utilități Publice, Compartimentul Patrimoniu, Concesii, Cadastru și Fond Funciar, înregistrat cu nr. 121282/ 17.12.2024 întocmit în baza raportului de evaluare nr. 113/ 17.12.2024 și a adesei nr 1860/ 09.12.2024 emisă de S.C. ORION S.A.
- Proiectul de hotărâre promovat de către dl. Primar.

Comisia a constatat următoarele:

- Proiectul de hotărâre are la bază Prevederile dispozițiilor art. 92, art. 129 alin. (2) litera a), b), d), alin. (3), litera d), alin. (7) litera n), art. 196 alin. (1), lit. a), art. 291 alin. 3 lit. c) din O.U.G. nr. 57/2019 privind Codul Administrativ Având în vedere cele specificate mai sus, Comisia Juridică și de Disciplină analizând materialele prezentate,

AVIZEAZĂ FAVORABIL/NEFAVORABIL/CU AMENDAMENT

.....
.....
.....

**PREȘEDINTE,
MUȘAT Gabriel**

**SECRETAR,
DUMITRESCU Daniela**